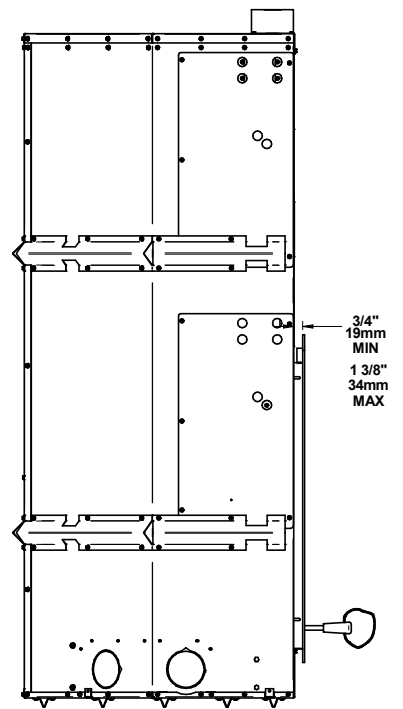
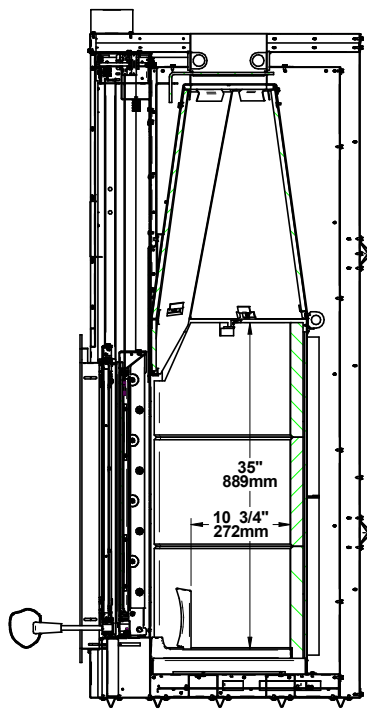
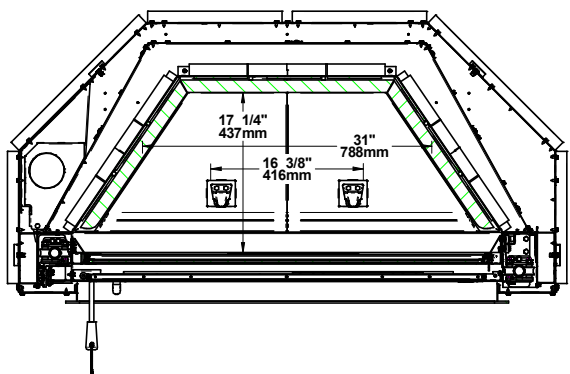


FP11 FRONTENAC (FP11D)

© 2024, FABRICANT DE POÊLES INTERNATIONAL INC. TOUS DROITS RESERVÉS / ALL RIGHTS RESERVED



FP11 FRONTENAC (FP11D)
 CHAMBRE À COMBUSTION/COMBUSTION CHAMBER
 2024, FABRICANT DE POÊLES INTERNATIONAL INC. TOUS DROITS RESERVÉS / ALL RIGHTS RESERVED