

ALFA



CLASSICO 2 PIZZE

Data Sheets - Scheda Tecnica

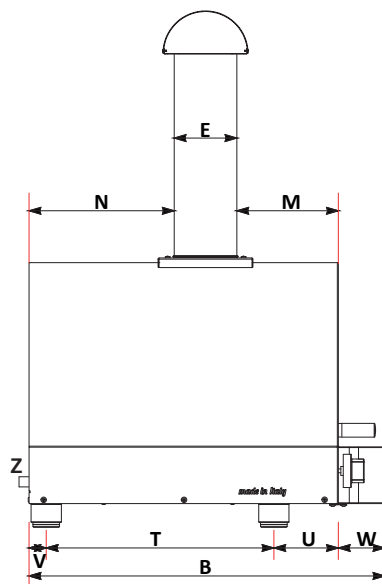
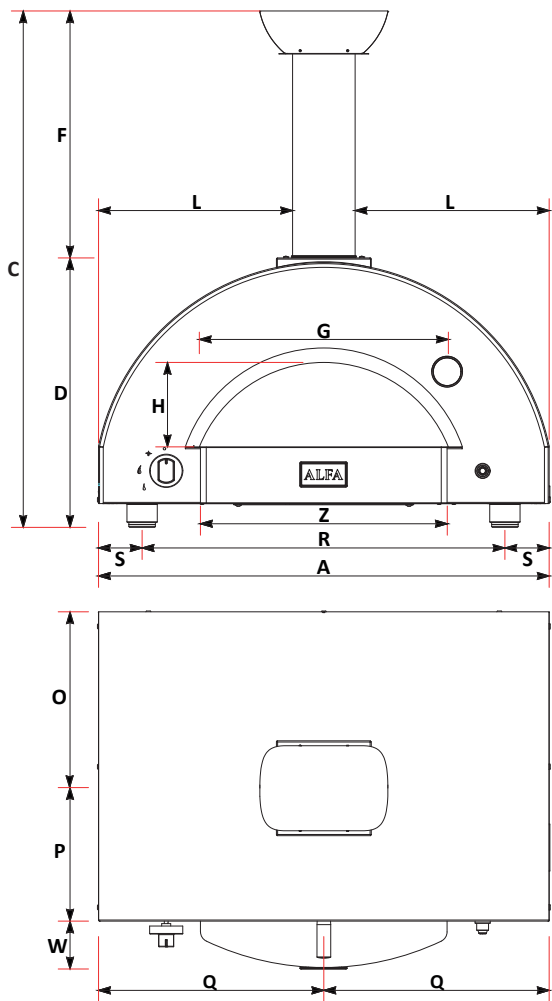


ARDESIA GREY FXCL-2-GGRA

Weight Peso	86 kg 189 lbs	Materials Materiali	Stainless Steel, iron sheet, Ceramic fiber Acciaio inox, lamiera ferro, Fibroceramica		
Cooking floor Piano Cottura	60x50 cm 24 x 20 in	Type of refractory Tipo di refrattario	Alumina silicate HeatKeeper™ Firebrick Tavella HeatKeeper™ silico-alluminoso		
Max oven temperature Temperatura massima	500°C 1000°F	Recommended fuel Combustibile consigliato	LPG gas (G30 / G31) Gas GPL (G30 / G31)	Natural Gas (G20) Gas Metano (G20)	
Heating time Minuti per scaldare	30'	Gas category Categoria gas	I3+ GPL		I2H (METANO)
Pizza capacity Numero Pizze	2 Pizza Ø30cm	Operation Funzionamento	30 mbar 11 in WC	50 mbar	20 mbar 4 in WC
Heat capacity Potenza nominale	15 kW 51.182 BTU/h	Max consumption Consumo Massimo	0.96 kg/h	1.26 kg/h	1.54 m³/h



made in Italy



	cm	inch		cm	inch
A	95	37,4	O	36,9	14,5
B	75	29,5	P	28,3	11,1
C	109	42,9	Q	47,5	18,7
D	51,8	20,4	R	76,5	30,1
E	13,2	5,2	S	9,2	3,6
F	52,1	20,5	T	48	18,9
G	52,5	20,7	U	13,6	5,4
H	17,85	7,0	V	3,6	1,4
L	40,1	15,8	W	9,8	3,9
M	21,4	8,4	Z	52	20,5
N	30,6	12,0			

A minimum of 10 cm (4 in) must be considered to connect the oven to the gas source.

Z
E' necessario prevedere un minimo di 10 cm per collegare il forno al gas.

PACKAGING				
DIMENSIONE IMBALLO				
	Width Larghezza	Depth Profondità	Height Altezza	Weight Peso
cm	101,5	86	68,5	kg 96
inch	40	34	27	lbs 212

Description Descrizione	Code Codice
Chimney cap Comignolo	A CMG-1-009
Chimney Canna fumaria	B TI130_480_SAT
Door Sportello	C SPT-1-010
Flange Flangia	D FLG-2-008
External shell Carter esterno	E CRT-1-003
Thermometer Termometro	F YT63-135
Red bricks 30x20 cm Mattoni 30x20 cm	G RRA3020
Feet (n.4) Piedini	H SETPIE-M10X20
Logo Alfa (v1.0)	I D14PLAC-ALFA
KIT GAS 24kW	L GAS-1-016
Gas knob Manopola gas	M D14MANO-70P
Electric generator Generatore elettrico	N GENELP003IQ
Electrical cable Cavo elettrico	N D14CAVOTV-1500
Side gas cover Carter laterale gas	O CRT-2-049

